

ULTIMUM 7W IP65 TUNEABLE FIRE RATED DOWNLIGHT, WIFI, WHITE TRIM RUL070WIFI-01

PLEASE READ INSTRUCTION BEFORE COMMENCING INSTALLATION AND RETAIN FOR FUTURE REFERENCES.

! Electrical products can cause death or injury, or damage to property. If in any doubt about the installation or use of this product, consult a competent electrician

Note:

Product technical information and specification may change over time without prior notification. For the latest technical information please visit our web site www.robus.com or robustdirect.com

-20°C < Ta < +40°C, 220-240V ~ 50/60Hz, Class II, IP65
Suitable for mounting on a normally flammable surface.
See website for compatible dimmer list: www.ledgrouprobus.com

Installation

1. Ensure mains supply is switched off before commencing work.
2. It is possible to change the trims to a different colour.
3. Before cutting, ensure that the hole does not impinge on joists, pipe work, cables or other building services.
4. This luminaire requires a round hole Ø72mm to be cut into the ceiling for correct installation.
5. Connect power supply cables : L – Brown and N –Blue.
6. Hold retention spring vertically against the heat sink, push fitting through the cut-out until the springs come down on the upper side of the plasterboard. Ensure that the fitting is secure and the bezel is tight against the ceiling.
7. To put the luminaire in pairing mode, turn on for 10 seconds, turn off - on - off - on - off - on. The luminaire will blink rapidly when in pairing mode. Download the ROBUS CONNECT app and follow the instructions in the User Guide to pair the luminaire.

Note: The luminaire is not dimmable by standard wall dimmers.

The luminaire may be covered with mineral wool thermal insulation of the type described in EN 13162:2015. If the installer wishes to use loose insulation or foam spray over insulation, they must use a bell shaped insulation cover over the luminaire. Although the fitting may be safely covered with insulation material, we recommend that the luminaire be abutted to but not covered with insulation material in order to maximise the lifetime of the luminaire. Luminaire lifetime can be maximised by maintaining as low an operating temperature as possible.

Trims:

RULTRIM-03: Chrome; RULTRIM-10: Matt Black; RULTRIM-13: Brushed Chrome

Information for the Product user:

1. Please note the requirement to dispose of Waste Electrical & Electronic Equipment separately from household waste (WEEE marked with crossed out wheelee bin symbol).
2. Please consider your role in contributing to re-use and recycling by returning this product at end of life to a collection centre for waste electrical equipment or a Civic Amenity site, or to a retail outlet from which you are purchasing a replacement.
3. This equipment may contain substances that are hazardous to health and the environment if disposed of carelessly. It is important that it is separated from normal household waste and recycled in the WEEE chain
4. The "crossed out wheelee bin symbol" on a product indicates this equipment must not be disposed of in normal household waste, but should be disposed of according to local WEEE regulations

The Installation must be carried out by a qualified electrician

ULTIMUM 7W IP65 BRANDWEREND LED-DOWNLIGHT WIFI-FUNCTIE, WITTE SIERRANDEN RUL070WIFI-01

LEES DE INSTRUCTIES VOORDAT U BEGINT MET DE INSTALLATIE EN HOU ZE BIJ VOOR LATER.

! Elektrische producten kunnen de dood of letsel veroorzaken of eigendommen beschadigen. Als u twijfelt over de installatie of het gebruik van dit product, raadpleeg dan een erkende elektricien

Opmerkingen:

Technische gegevens en specificaties van dit product kunnen zonder voorafgaande kennisgeving wijzigen. Ga voor de meest recente technische gegevens naar onze website www.robus.com of robustdirect.com

-20°C < Ta < +40°C, 220-240V ~ 50/60Hz, Klasse II, IP65
Geschikt voor montage op normal ontvlambare oppervlakte
Raadpleeg de website voor compatibiliteitslijst van dimmers: www.ledgrouprobus.com

Installatie

1. Zorg ervoor dat de stroomvoorziening van het lichtnet uitgeschakeld is voordat u begint met de werken.
2. De sierranden kunnen van kleur worden veranderd (Chroom, Mat Zwart of Geborsted Chroom).
3. Controleer voordat u gaat zagen of er geen hindernissen in de weg zitten zoals dwarsbalken, leidingen, kabels of andere nutsvoorzieningen.
4. Voor dit armatuur moet in het plafond een rond gat van Ø72mm worden uitgezaagd.
5. Sluit de voeding aan: L – Bruin en N – Blauw.
6. Houd de spanveer verticaal tegen het koellichaam, duw de fitting door de uitsparing tot de veren op de bovenzijde van de gipsplaat neerkomen. Zorg ervoor dat de fitting goed vastzit en dat de ring goed tegen het plafond aansluit.
7. Om de armatuur in de koppelingsmodus te zetten, Schakel 10 seconden in, Uitschakelen – op – uit – op – uit – sur. de armatuur knippert snel in de koppelingsmodus. Download de ROBUS Connect-app en volg de instructies in de gebruikershandleiding om de armatuur te koppelen.

Notitie: Het armatuur is niet dimbaar door standaard wanddimmers.

Het armatuur kan worden bedekt met thermische isolatie van minerale wol van het type dat wordt beschreven in EN 13162:2015. Als u gebruik wenst te maken van losse isolatie of schuim spray als isolatie, moet u een bel vormige isolatie cover over het armatuur gebruiken. Hoewel het armatuur veilig kan worden afgedekt met isolatiemateriaal, raden we aan het isolatiemateriaal er tegen te leggen maar het armatuur er niet mee te bedekken om de levensduur ervan te optimaliseren. De levensduur van het armatuur kan worden gemaximaliseerd door de bedrijfstemperatuur zo laag mogelijk te houden.

Sierranden:

RULTRIM-03: Chroom; RULTRIM-10: Mat Zwart; RULTRIM-13: Geborsted Chroom

Informatie voor de gebruiker van het product:

1. Hou bij het verwijderen van afval rekening met de regeling voor afgedankte elektrische en elektronische apparatuur, gescheiden van gewoon huishoudelijk afval (AEEA, pictogram van een kliko met een kruis erdoorheen).
2. Neem uw verantwoordelijkheid op het vlak van hergebruik en recycling door dit product aan het einde van zijn levenscyclus in te leveren bij een inleverpunt voor elektronisch afval, een milieupark of een winkel waar u een nieuw product koopt.
3. Deze apparatuur kan stoffen bevatten die gevaarlijk zijn voor de gezondheid en het milieu indien ze onachtzaam wordt weggegooid. Het is belangrijk dat het gescheiden gehouden wordt van het normaal huishoudelijk afval en gerecycled wordt in het netwerk voor AEEA.
4. Het pictogram van een kliko met een kruis erdoorheen op een product betekent dat dit apparaat niet samen met het gewone huishoudelijk afval mag worden weggegooid, maar dat het dient te worden verwijderd in overeenstemming met de lokale regelgeving voor AEEA (afgedankte elektrische en elektronische apparatuur).

De installatie dient te worden uitgevoerd door een erkende elektricien

ULTIMUM 7W IP65, FEUERSICHERE DECKENEINBAULEUCHTE, WIFI, VERKLEIDUNG WEISS RUL070WIFI-01

LESEN SIE DIE ANLEITUNG, BEVOR SIE MIT DER INSTALLATION BEGINNEN, UND BEWAHREN SIE SIE FÜR DIE SPÄTERE VERWENDUNG AUF.

! Elektronikprodukte können Tod, schwere Verletzungen oder Sachschaden verursachen. Bei Zweifeln hinsichtlich der Installation oder des Gebrauchs konsultieren Sie einen qualifizierten Elektriker.

Hinweis:

Technische Produktinformationen und Angaben können sich im Lauf der Zeit ohne weitere Mitteilung ändern. Besuchen Sie unsere Webseite www.robus.com oder robustdirect.com für aktuelle technische Informationen.

-20°C < UT < +40°C, 220-240V ~ 50/60Hz, Klasse II, IP65
Geeignet zur Montage auf einer brennbaren Fläche
Siehe Webseite für die Dimmer-Kompatibilitätsliste: www.ledgrouprobus.com

Installation

1. Vergewissern Sie sich, dass das Versorgungsnetz ausgeschaltet ist, bevor Sie mit der Montage beginnen.
 2. Man kann die Verkleidung gegen eine andere Farbe (Chrom, MattSchwarz oder MattSchwarz) .
 3. Vergewissern Sie sich vor dem Schneiden, dass das Loch nicht mit Verbindungen, Rohr- und Kabelleitungen oder anderer Haustechnik in Kontakt ist.
 4. Diese Leuchte benötigt ein in die Decke gebohrtes rundes Loch von Ø72mm für eine korrekte Installation.
 5. Schließen Sie die Stromversorgung an: L - Braun, N - Blau.
 6. Halten Sie die Haltefeder vertikal gegen den Kühlkörper, drücken Sie das Anschlussstück durch das Loch bis sich die Feder auf der anderen Seite des Gipskartons befindet. Vergewissern Sie sich, dass das Anschlussstück sicher und die Blende fest an der Decke montiert sind.
 7. Um die Leuchte in den Pairing-Modus zu versetzen, Einschalten für 10 Sekunden, Abschalten – auf – aus – auf – aus – auf. Die leuchte blinkt im Pairing-Modus schnell. Laden Sie die ROBUS Connect App herunter und befolgen Sie die Anweisungen in der Bedienungsanleitung, um die Leuchte zu koppeln.
- Hinweis: Die Leuchte ist nicht mit normalen Wanddimmern dimmbar. Die Leuchte kann mit einer Isolierung aus Mineralwolle abgedeckt werden, der entsprechende Typ ist in EN 13162:2015 beschrieben. Wenn zusätzlich lose Isolierung oder Schaumisolierung verwendet werden soll, muss eine glockenförmige Isolierung verwendet werden. Auch wenn die Lampe mit Isolierungsmaterial gesichert ist, empfehlen wir, die Leuchte so zu installieren, dass sie nirgendwo anstößt und nicht abgedeckt ist, um die Lebensdauer der Lampe zu maximieren. Die Lampe-Lebensdauer kann maximiert werden, wenn Sie die Betriebstemperatur so gering wie möglich halten.

Verkleidung: RULTRIM-03: Chrom; RULTRIM-10: MattSchwarz; RULTRIM-13: Gebürstetes Chrom

Informationen für den Benutzer:

1. Beachten Sie, dass die Entsorgung von ausgedienten Elektro- und Elektronikgeräten getrennt vom Hausmüll erfolgen muss (die Geräte sind mit dem Symbol einer durchgestrichenen Tonne gekennzeichnet).
2. Beachten Sie Ihre Rolle im Wiederverwendungs- und Recycling-Zyklus, indem Sie dieses Produkt am Ende der Nutzungsdauer bei einer Sammelstelle für Elektronikaltgeräte oder einer städtischen Müllkippe, oder einer Verkaufsstelle, wo Sie einen Ersatz besorgen, entsorgen.
3. Dieses Gerät kann Substanzen enthalten, die gesundheits- und umweltschädlich sind, falls sie achtlos entsorgt werden. Es ist wichtig, dass es vom normalen Hausmüll getrennt und in der Kette der Elektro-Altgeräte recycelt wird
4. Das „durchgestrichene Tonnen-Symbol“ auf einem Produkt bedeutet, dass dieses Gerät nicht mit dem normalen Hausmüll, sondern gemäß der Entsorgungsvorschriften für Elektro-Altgeräte entsorgt werden muss

Die Installation muss von einem Elektriker vorgenommen werden

PLAFONNIER ANTI-FEU ULTIMUM 7W IP65 À INTENSITÉ VARIABLE, WIFI, BORD BLANC

RUL070WIFI-01

VEUILLEZ LIRE LES INSTRUCTIONS AVANT DE COMMENCER L'INSTALLATION ET CONSERVEZ-LES POUR TOUTES UTILISATIONS FUTURES.

Les produits électriques peuvent causer la mort, de graves blessures ou des dégâts matériels. Si vous avez des doutes sur l'installation ou sur l'utilisation de ce produit, veuillez consulter un électricien compétent.

Remarque :

Les informations techniques et caractéristiques peuvent changer au fil du temps sans notification préalable. Pour rester informé de ces possibles modifications, veuillez consulter le site internet www.robus.com ou robustdirect.com.

-20°C < Ta < +40°C, 220-240V ~ 50/60Hz, Classe II, IP65

Approprié pour un montage sur une surface normalement inflammable.

Veuillez consulter la liste des dimmers compatibles sur notre site web: www.ledgrouprobus.com

Installation

1. Veuillez-vous assurer que l'alimentation soit coupée avant de commencer.
2. Il est possible de changer la couleur des collerettes (Chrome, Noir Mat et Chrome Brossé)
3. Avant de découper, assurez-vous que cela ne risque pas d'endommager des solives, des câbles électriques, des tuyaux etc.
4. La bonne installation de ce luminaire nécessite la découpe d'un trou rond de Ø72mm dans le plafond.
5. Connectez l'alimentation: L – Marron, N– Bleu.
6. Retenez les ressorts de maintien verticalement contre le dissipateur thermique et poussez le luminaire dans le trou jusqu'à ce que les ressorts se rabattent sur le coté supérieur de la plaque de plâtre. Assurez-vous que le.
7. Pour mettre le luminaire en mode d'appairage, Allumer pendant 10 secondes, Éteindre – sur – en conge – sur – en conge – sur. le luminaire clignotera rapidement en mode couplage. Téléchargez l'application ROBUS Connect et suivez les instructions du guide de l'utilisateur pour coupler le luminaire.

Remarque: Le luminaire n'est pas dimmable par des gradateurs muraux standard. luminaire tienne bien en place et que la collerette soit collée au plafond. Le luminaire peut être recouvert d'isolant thermique en laine minérale comme celui décrit par la norme EN13162:2015. Si l'installateur souhaite utiliser de l'isolant en vrac ou de la mousse isolante, il doit poser une couverture isolante en forme de cloche au-dessus du luminaire. Bien que le luminaire puisse être recouvert sans danger avec un matériau d'isolant, il est préférable que le luminaire soit entouré et non pas recouvert de matériau isolant afin de maximiser sa durée de vie. La durée de vie d'un luminaire peut être optimisée en maintenant une température de fonctionnement aussi basse que possible.

Collerettes: RULTRIM-03: Chrome; RULTRIM-10: Noir Mat; RULTRIM-13: Chrome Brossé

Informations pour l'utilisateur du produit :

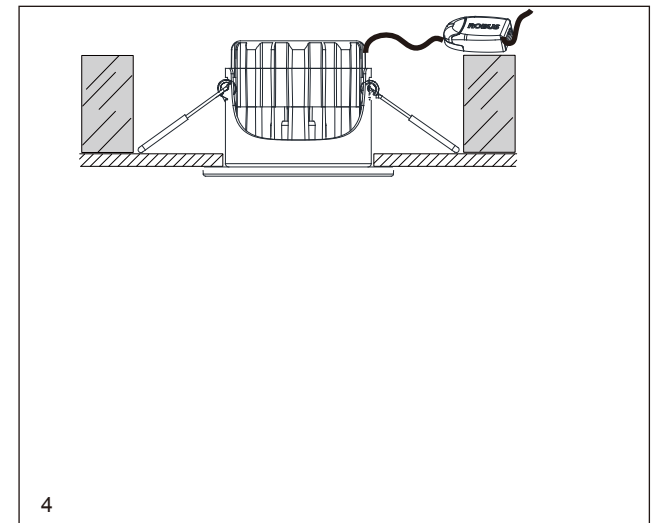
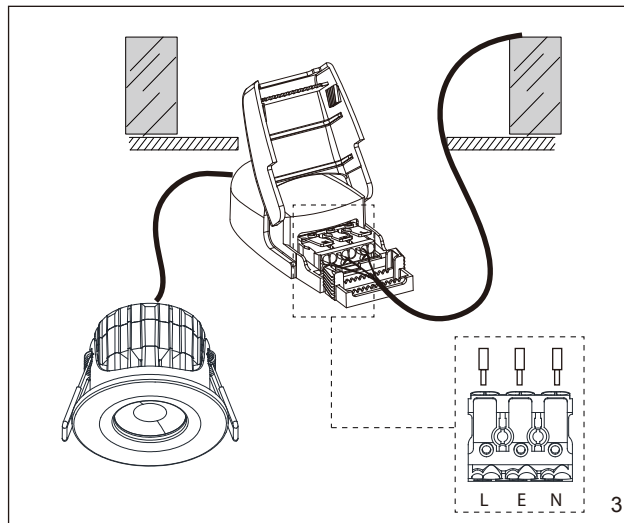
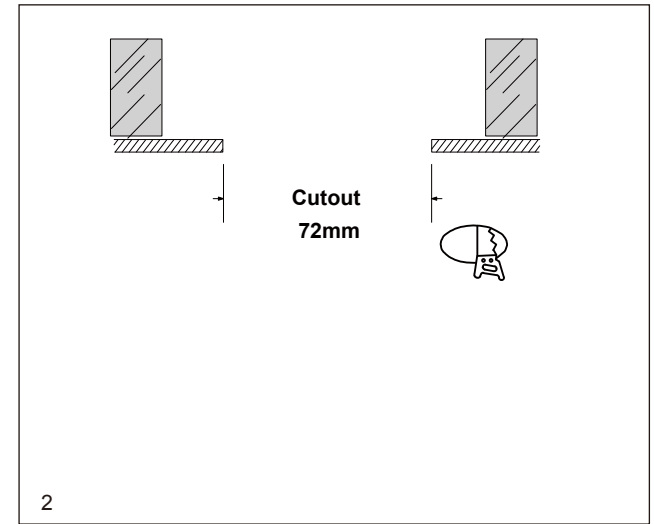
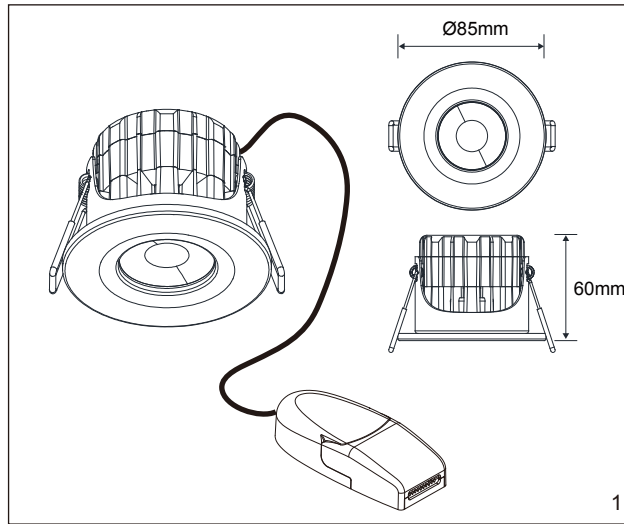
1. Veuillez, s'il vous plait, noter l'importance de disposer des Déchets d'Équipement Électriques et Électroniques séparément des déchets ménagers (DEEE représenté par une poubelle barrée d'une croix).
2. Veuillez tenir compte de l'importance de votre contribution à la réutilisation et au recyclage de ce produit en fin de vie en le retournant dans un centre de collecte de déchets des équipements électriques ou dans le point de vente à partir duquel vous effectuez l'achat du produit de remplacement.
3. Cet équipement peut contenir des substances dangereuses pour la santé et l'environnement s'il est jeté n'importe où. Il est important de le séparer des ordures ménagères et le recycler dans une consigne DEEE appropriée.
4. La "poubelle barrée d'une croix" présent sur le produit indique que cet appareil ne doit pas être jeté dans les ordures ménagères mais doit être éliminé conformément à la réglementation DEEE locale.

L'installation doit être effectuée par un électricien qualifié

IT: AVVERTENZA – I dispositivi elettrici possono causare lesioni gravi o la morte o danneggiare l'apparecchio. In caso di dubbi sull'installazione o sull'utilizzo di questo prodotto, consultare un elettricista competente. Assicurarsi che l'alimentazione principale sia spenta prima di effettuare interventi.

EST: HOIATUS! Elektritooted võivad põhjustada surma, raskeid vigastusi või varakahjustusi. Kui teil on toote paigaldamisel või kasutamisel kahtlusi, küsige nõu asjatundlikult elektrikult. Enne töö alustamist veenduge, et elektrivool oleks välja lülitatud.

SLK: UPOZORNENIE - Elektrické výrobky môžu spôsobiť smrť, vážne zranenie alebo škodu na majetku. Ak máte akékoľvek pochybnosti o inštalácii tohto výrobku, poraďte sa s kvalifikovaným elektrikárom. Pred začatím práce skontrolujte, že je hlavný zdroj



LED Group
Western Retail Park
Nangor Road
Dublin 12
Ireland

Tel: +353 1 7099000
Fax: +353 1 7099060
Email: info@robus.com
Website: www.robus.com



Scan the QR code for more information

